



# 飞力 N 泵

持续高效 没有堵塞

# 没有堵塞，没有浪费 只有无故障泵送

飞力 N 泵（1.3kW – 680kW）是设计用来处理世界上极难处理的水和污水。随着我们 Adaptive N™（自适应 N）技术在小型泵上的应用，现在您能获得一种非常出众的技术来避免堵塞，减少计划外的维修，并节省能耗支出。  
这使我们的客户高枕无忧，且从长远来看，能节省大量开支。

我们拥有丰富的流体处理知识可运用到研发之中，使我们的技术不断进步和持续改进。这便是飞力 N 泵得以在全球数以百万计案例中应用的原因。简而言之，这款泵已被证明是干式及潜水安装的卓越选择。

## 持续保持高效可以节省花费

当固体杂物（如纤维和现代污物）进入传统设计的水泵入口时，很容易会缠绕在叶轮叶片前缘。缠绕住的固体杂物会降低叶轮效率，从而导致耗电量增加（图A）。

## 避免计划外维护

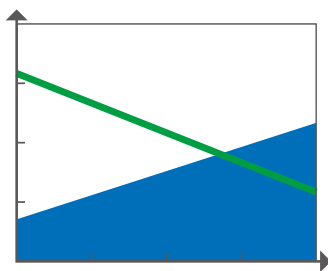
当采用传统污水泵时，叶轮内部固体杂物的持续堆积，会导致控制柜过载或触发电机的保护功能，从而造成堵塞并产生成本较高的计划外维护需求（图A）。即使泵是间歇运行，水力效率仍然会降低，因为叶轮内部会逐渐堆积固体杂物。当停泵时，这些固体杂物会被反冲洗清除掉（图B）。因为叶轮上没有固体杂质了，当下一个循环开始时，效率会接近初始值。飞力 N 技术采用一种机械方式的自清洁设计，有助于应对来自现代污水的

严峻挑战。持续保持高效率，有助于显著降低水泵连续运行的时间以及整个周期内的能耗成本（图C）。

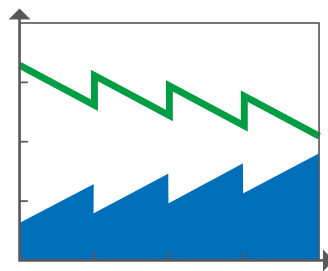
## 体验 N 泵的性能

无论您是否需要处理污水、雨水或其它应用，设计范围广泛的 N 泵可以为您应对严峻的挑战，并出色地完成工作。耐用、可靠和自清洁，这些特点可以显著降低支出，消除计划外的维护工作。

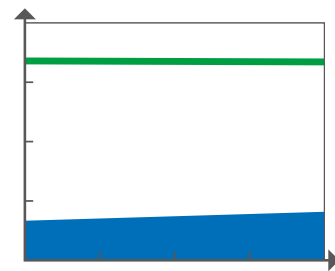
## 飞力 N 泵持续保持高效



A. 传统污水泵



B. 间歇运行



C. 飞力 N 泵

■ 能量消耗  
■ 水力效率



### 宽泛的性能

- 额定功率从 1.3 kW到 680 kW
- 出口尺寸可达 800 mm
- 流量高达 1000 l/s
- 扬程可达100 m
- 潜水或干式安装
- 在工厂里对每台飞力泵的性能进行测试
- 可处理多达 8%的干燥固体颗粒

### N泵应用领域

- 污水
- 雨水
- 海水淡化
- 回用
- 污水
- 处理厂

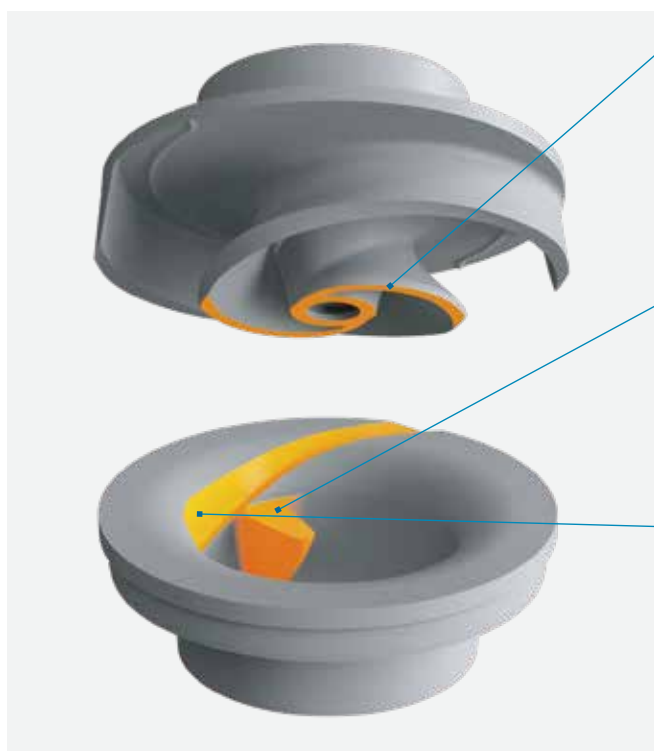
### 主要优势

- 采用先进的Adaptive N™ (自适应 N) 技术泵送
- 持续高效运行
- 模块化设计, 适应性高
- 降低能耗和计划外维护成本
- 减少设备的总生命周期成本

# 先进技术运用于每个部件的设计

从电机、密封到轴和叶轮，飞力 N 泵每一个部件的工程设计和制造，都是为了优化运行和延长使用寿命。精湛技术贯穿了泵的各个部件的设计。其中一个例子便是用于小流量水泵上的 Adaptive N™（自适应 N）水力系统技术。

源于飞力的 N 技术，多年前便已运用到我们的泵中。最近的创新便是我们的 Adaptive N™（自适应 N）叶轮和 Adaptive N™（自适应 N）水力技术（见下文），其结合了独特的几何结构、双叶片叶轮和其它特征，让水泵可以持续高效、平稳运行。当较大物体进入泵时，叶轮会因为固体杂物通过时所产生的力而上升。无论是何种叶轮转速或工况点，这种自清洁设计，可以让能耗降低最多可达25%，并使振动减到最少，从而延长机械部件的使用寿命。



## 1. 后扫式前缘 - 确保无附着物

当固体杂物进入泵时，N 叶轮可以轻松化解。优化的后扫式叶片结构，确保叶轮上不会附着任何杂物。

## 2. 集成引导销 - 清除中心杂物

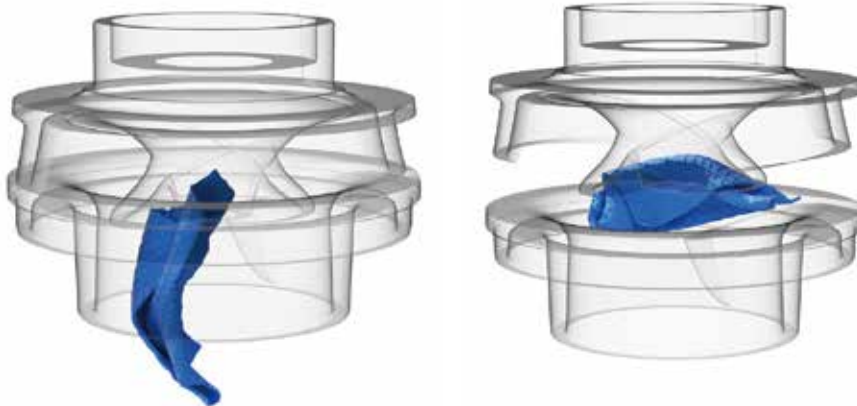
插入环上集成了一个引导销，引导销可以将固体杂物沿入口前缘推向叶轮外围，以便于杂物通过，从而使叶轮中心保持干净。

## 3. 释放凹槽 - 易于泵送

当固体杂物到达叶轮入口周边时，将被运送到释放凹槽内，然后被引导，沿着叶轮叶片的边缘通过蜗壳，然后排出水泵。

## Adaptive N™（自适应 N）

叶轮可以升起以应对处理较大物体。当较大物体进入水泵时，叶轮会因为固体杂物通过时所产生的力而升起。这将有助于避免堵塞，确保持续、高效地泵送。

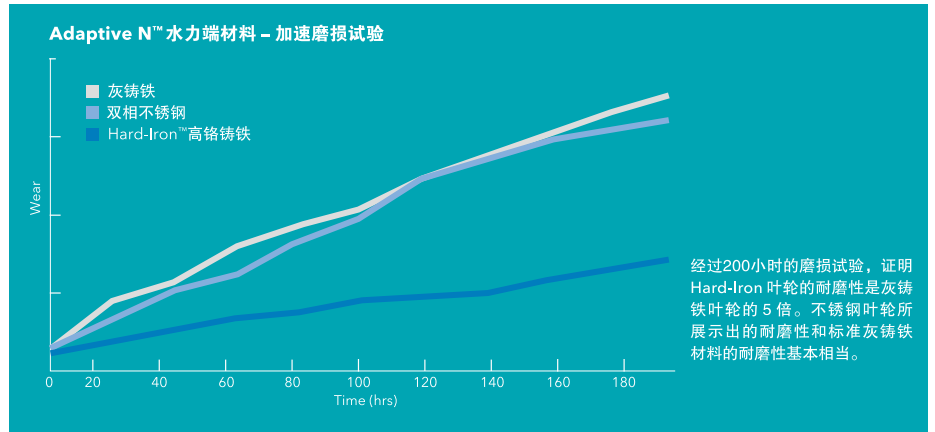


## 叶轮材料选择

采用N技术的叶轮，您还可以针对自身需求来选择匹配的材料类型：

- 灰铸铁
- 双相不锈钢
- Hard-Iron™ 高铬铸铁

飞力为苛刻污水应用而专门开发了Hard-Iron 高铬合金材质。通过加速磨损试验证明：与标准灰铸铁材料相比，Hard-Iron (60HRC) 部件可将使用寿命延长近5倍。



### 灰铸铁

边缘进行硬化且带有插入环的铸铁叶轮，用于典型的泵送

### 双相不锈钢

双相不锈钢叶轮用于腐蚀性场合



### Hard-Iron™ 高铬铸铁 (60 HRC)

- ① 磨蚀和腐蚀应用的超耐用选项
- ② 用于切碎长纤维或固体的切环

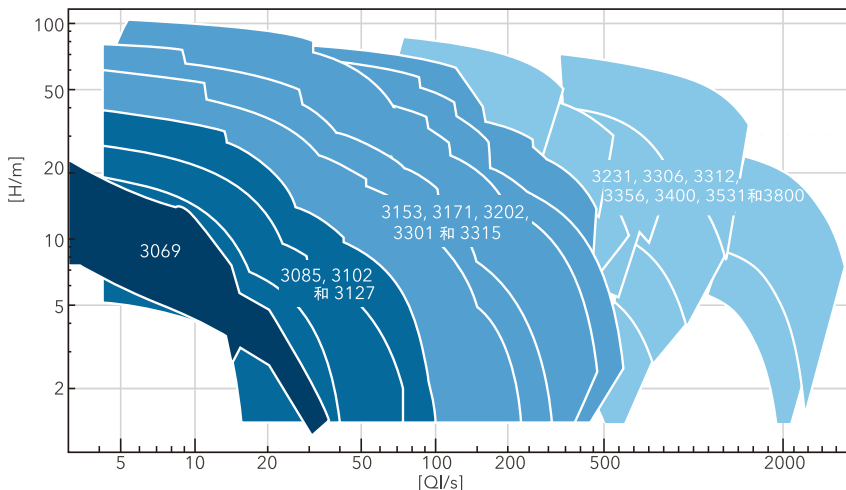
## 较小的轴偏斜

为减少振动，促进安静运行，延长密封和轴承使用寿命，所有飞力N泵都采用悬挂短轴，以此减少轴偏斜。

## 具有很长使用寿命的密封件

耐用的碳化钨密封具有卓越的机械性能和出色的滑动性能，即使在干运转状态下。这种低摩擦密封在极端工况条件下可耐受几千小时高压运行而不出现裂纹、卡咬，也不会表现出不可接受的磨损。

## 性能卓越且具有广泛的能力范围



# 小流量泵

此系列飞力 N 泵的处理量可达 100 l/s。正如所有飞力 N 泵一样，它们有助于减少设备的总生命周期成本。

## 1. 更好的散热

因为热量损失集中在定子附近，所以我们专门设计和制造的电机增强了冷却能力。采用树脂滴注浸渍（H 类绝缘）（不适用于 3069），定子绕组额定工作温度为 180°C（355°F），且每小时启动最多可达 30 次。

## 2. 电缆入口

防水电缆入口起到密封和应变消除功能，确保设备的安全。

## 3. 传感器

嵌入在定子绕组中的热敏开关预防过热。还可选择在定子和油室中设置泄漏传感器。

## 4. 长寿命轴承

耐用轴承的最低使用寿命为 50,000 小时。

## 5. 经得起考验的密封

Griploc™ 系统由两套机械密封组成，独立运行，双重防漏。

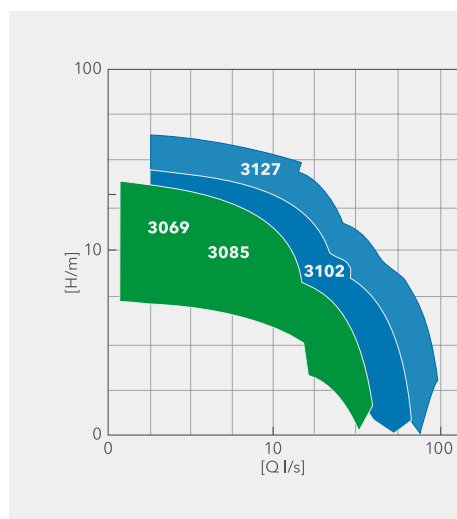
## 规范

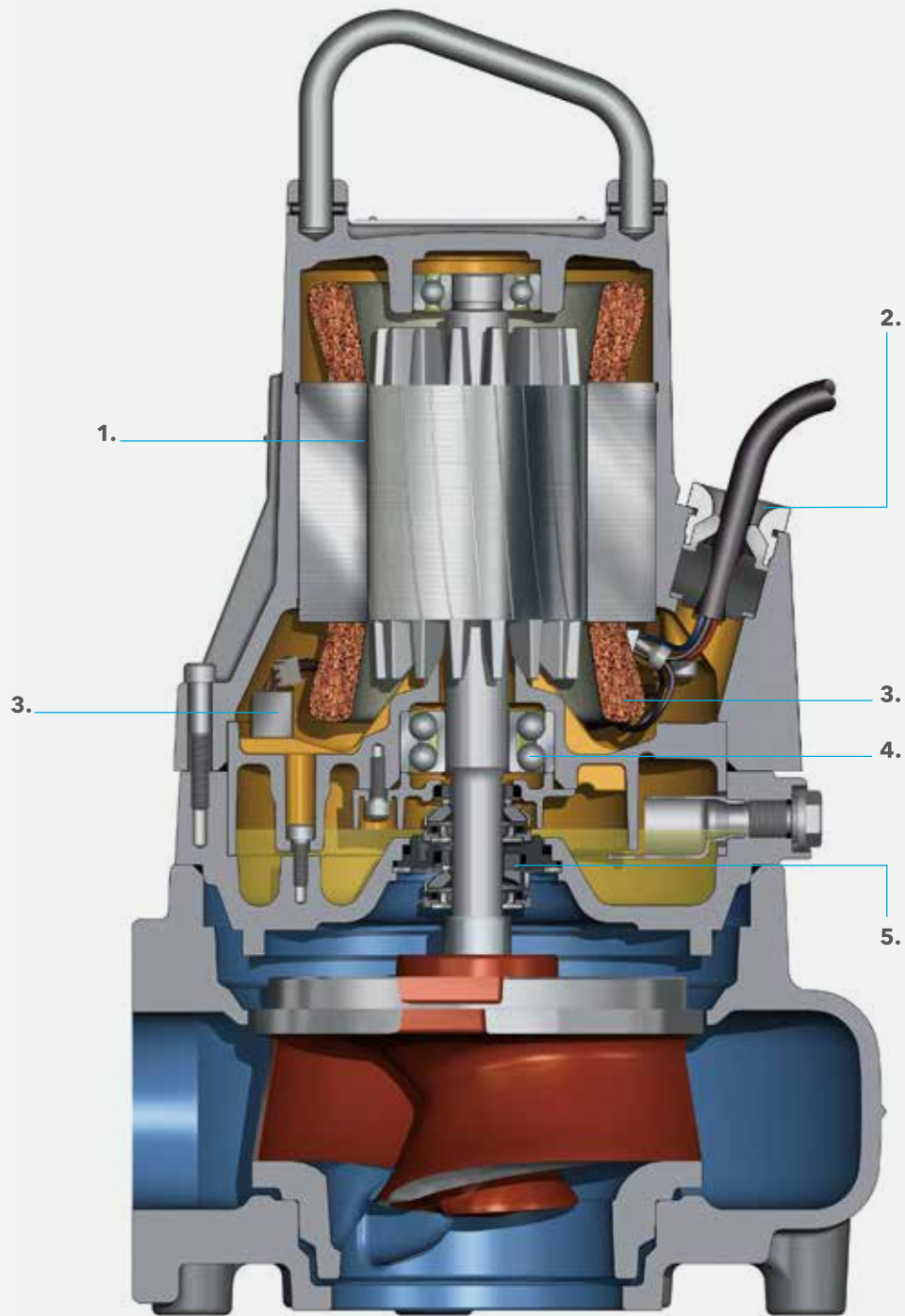
按照国家和国际标准（包括 60034-1 和 CSA），测试和批准每台泵。有 FM、欧洲标准和 IEC 认证的防爆版本水泵，可应用于危险环境。

## 额定功率和尺寸

型号	3069	3085	3102	3127
额定功率 – kW	1.5-2.4	1.3-2.4	3.1-4.5	4.7-8.5
出口尺寸 – mm	50	80	80	80
	65		100	100
	80		150	150

## 性能曲线, 50 Hz





# 中等流量泵

针对所需的泵送工况，中等流量泵处理的流量可达 500 l/s。  
该泵耐用、高效、抗堵塞，拥有卓越的生命周期成本。

## 1. 更好的散热

因为热量损失集中在定子附近，所以我们专门设计和制造的电机增强了冷却能力。采用树脂滴注浸渍（H类绝缘），定子绕组额定工作温度为 180°C（355°F），且每小时启动最多可达 30 次。

## 2. 高效冷却

这些泵可以通过周围的介质或者空气进行冷却，在要求更高的应用场合，可以采用闭式循环冷却系统。

## 3. 检查室

为提高运行可靠性，在密封单元与轴承之间设置一检查室，以实现现场迅速检查和维修。若密封失效，通过内置传感器来对任何可能逐渐累积的液体进行预警，由此避免维修成本过高。

## 4. 电缆入口

防水电缆入口装置起到密封和应变消除功能，以确保设备的安全。

## 5. 传感器

嵌入在定子绕组中的热敏开关可以预防过热；设置在检查室中的泄漏传感器有助于降低轴承和定子故障的风险。

## 6. 长寿命轴承

耐用轴承的最低使用寿命为 50,000 小时。

## 7. 经得起考验的密封

飞力 Plug-in™ 一体式插入式密封及 Active Seal™ 主动密封系统有助于提高密封可靠性，并确保电机零泄漏，以降低轴承和定子故障的风险。

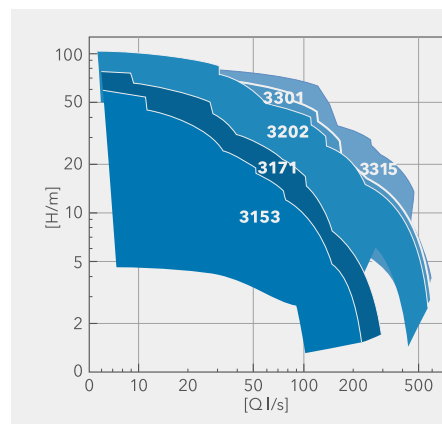
## 规范

按照国家和国际标准（包括 60034-1 和 CSA），测试和批准每台泵。有 FM、欧洲标准和 IEC 认证的防爆版水泵，可用于危险环境。

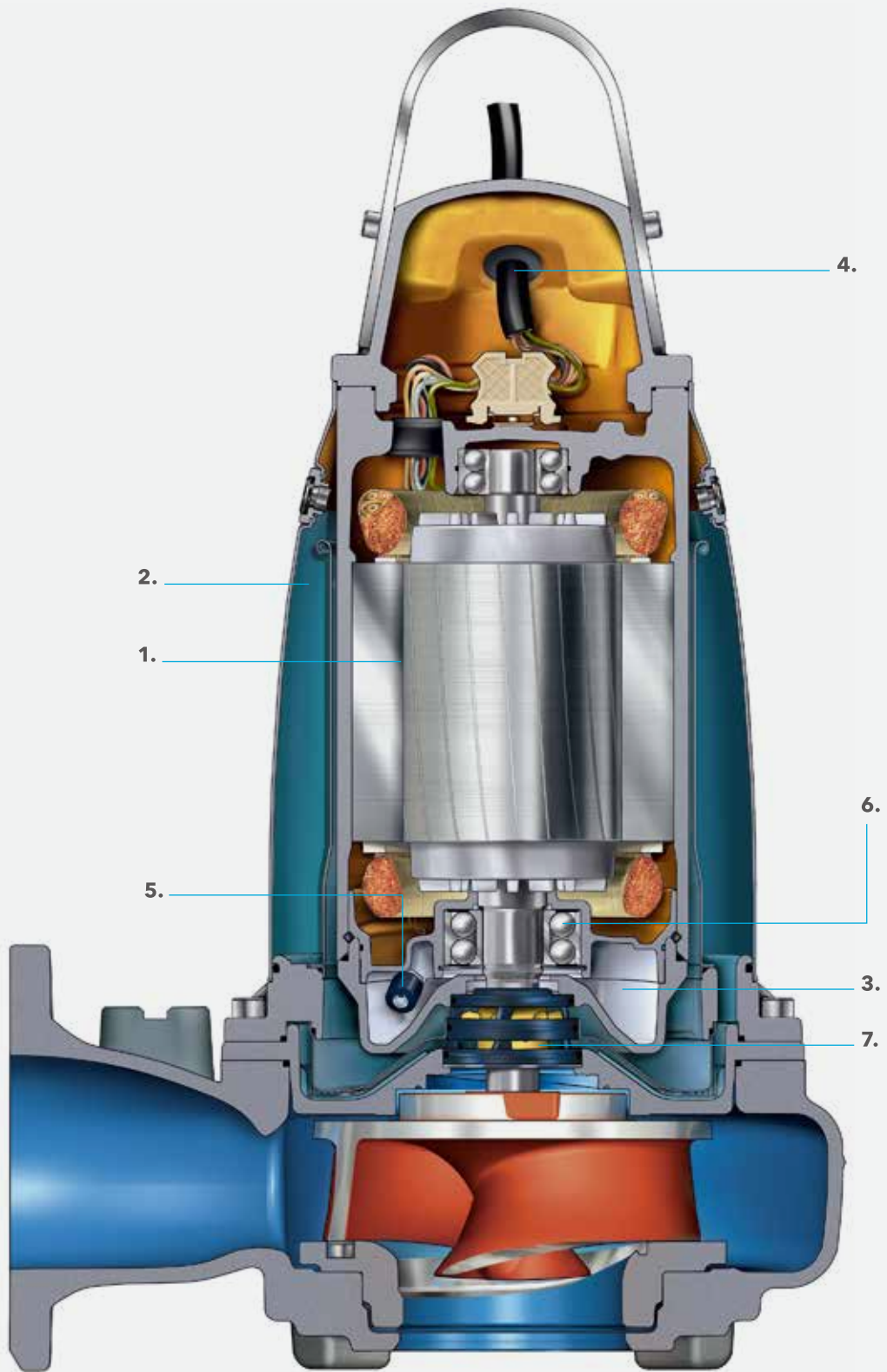
## 额定功率和尺寸

型号	3153	3171	3202	3301	3315
额定功率 - kW	7.5-15	15-22	22-47	37-70	48-105
出口尺寸 - mm	80	100	100	150	150
	100	150	150	250	250
	150	250	200	300	300
	200		300	350	350
	250				

## 性能曲线, 50 Hz







# 大流量泵

当需要更高流量时，飞力 N 泵也能胜任。该型号能够提供前所未有的泵送功率并且可靠高效。

## 1. 更好的散热

因为热量损失集中在定子附近，所以我们专门设计和制造的电机增强了冷却能力。采用树脂滴注浸渍（H 类绝缘），定子绕组额定工作温度为 180°C（355°F），且每小时启动最多可达 15 次。

## 2. 高效冷却

这些泵可以通过所泵送液体或液体/气体进行冷却，在要求更高的应用场合，可以采用闭式循环冷却系统。

## 3. 电缆入口

防水电缆入口装置起到密封和应变消除功能，以确保设备的安全。

## 4. 传感器

定子绕组中的热敏开关可预防过热，且模拟量温度传感器可用于监测下轴承温度。定子壳/泄漏腔和接线盒均配备泄漏传感器。传感器可降低轴承和定子故障的风险。

## 5. 长寿命轴承

耐用轴承的最短使用寿命为 100,000 小时。

## 6. 经得起考验的密封

两套机械密封独立工作，以提供双重安全。Active Seal™ 主动密封系统，有助于提高密封可靠性，并确保电动机零泄漏，以降低轴承和定子故障的风险。

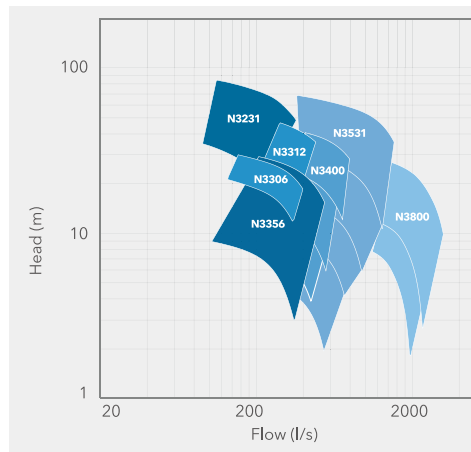
## 规范

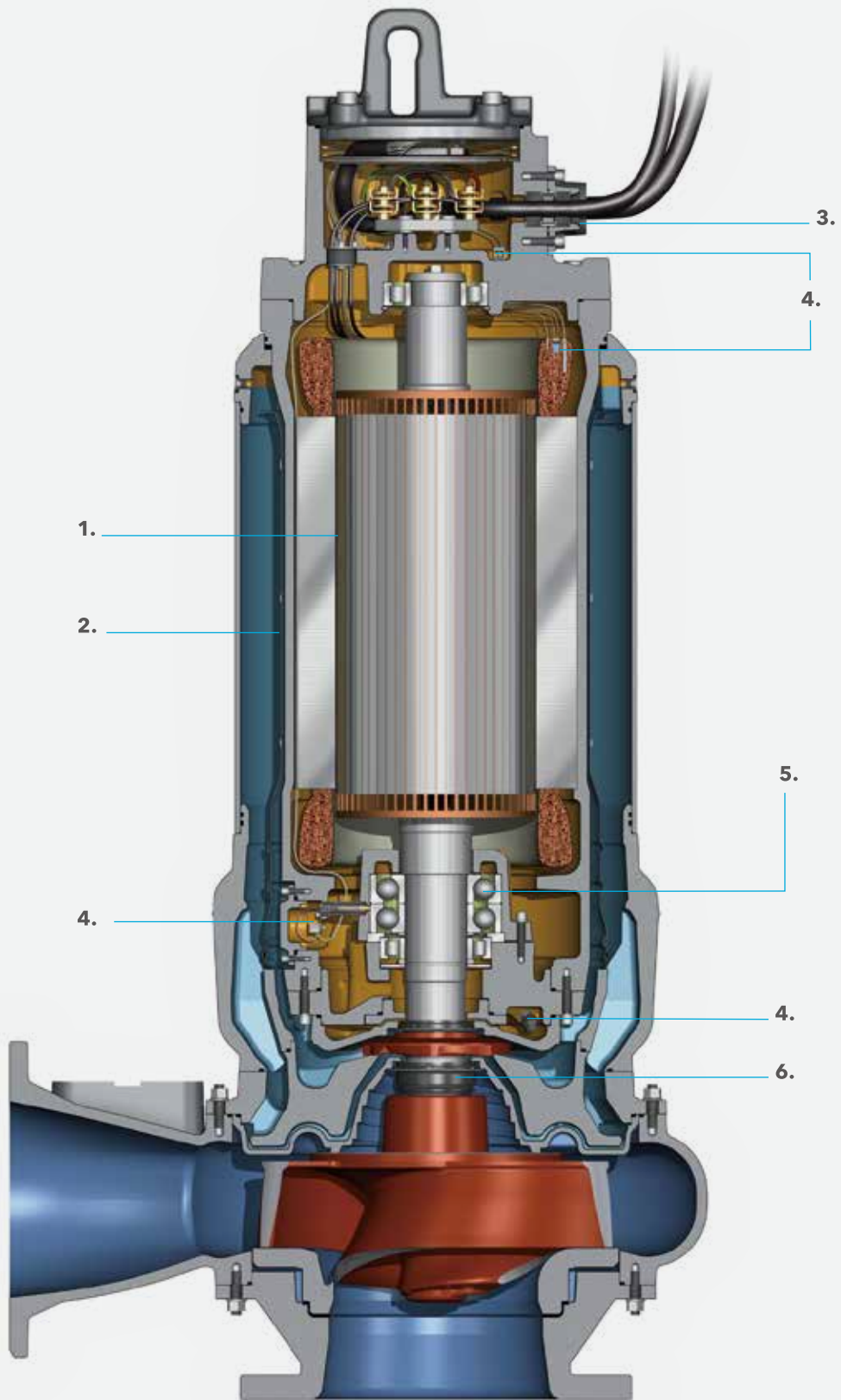
按照国家和国际标准（包括 IEC 60034-1 和 CSA），测试和批准每台泵。有 FM、欧洲标准和 IEC 认证的防爆版水泵，可用于危险环境。

## 额定功率和尺寸

型号	3231	3306	3312	3356	3400	3531	3800
额定功率 – kW	70-215	58-100	55-250	45-140	40-310	40-680	225-550
出口尺寸 – mm	200	300	300	350	400	500	800

## 性能曲线, 50 Hz





# 随心所欲的安装和控制

不论您选用的哪个尺寸或类型的 N 泵，我们都可以提供多样的模块化安装方式以及专用的监控系统。我们的模块化安装概念可以按需定制入口和出口，以完全符合您的需要。



MAS 801

## MAS 801 – 智能化监测性能参数

新的泵监控系统可提供强大的数据管理能力，确保您始终掌握各泵的现状和运行状态。我们去除了传统的传感器信号电缆，这意味着简化了处理过程，提高了信号测量质量和减少了零件数量。采用集成信号电缆的飞力新型 SUBCAB 动力电缆可以直接进行数字通讯。

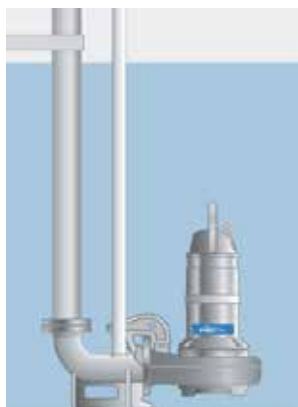


## Flygt 飞力 SmartRun® – 优化可靠性

针对三台及以下轮换运行泵的泵站，Flygt 飞力 SmartRun® 泵控制器可以实现水泵清洁、管道清洁、泵坑清洁、软启动和软停止。集成智能和变速控制功能，使其完美匹配飞力 N 泵——一种可能实现节能 50% 的组合方案。

Flygt 飞力 SmartRun

## 安装灵活



### P 式安装

适用于半永久式湿坑安装。泵的出水连接上安装有双导杆。



### S 式安装

一种半永久式独立安装。移动式管道或软管连接。



### T 式安装

一种垂直、永久式干坑或管道安装，吸水口和出水口设置了管道连接的法兰。



### Z 式安装

一种水平、永久式干坑或管道安装，吸水口和出水口设置了管道连接的法兰。



### L 式安装

卧式安装，用于永久性干井或管道安装，吸水和排水管路带法兰接头。

# 以我们的设计和工程专长 构筑领先优势

您是否充分利用了泵站设计？

如果您对流态有任何疑问，我们可帮助您优化泵坑、水锤计算甚至服务。

飞力的工程师已经花费了三十多年的时间来研究“如何设计泵站以获得最低的生命周期成本”，我们还拥有一个强大的服务网络来为您提供各种支持。

在设计泵站的过程中，最大的一项挑战就是在效率与性能之间取得平衡。泵站常被过度设计，导致成本上升。重点之一在于确保入口处于最佳条件之下，并减小沉积和泵站尺寸。

## 优化流速

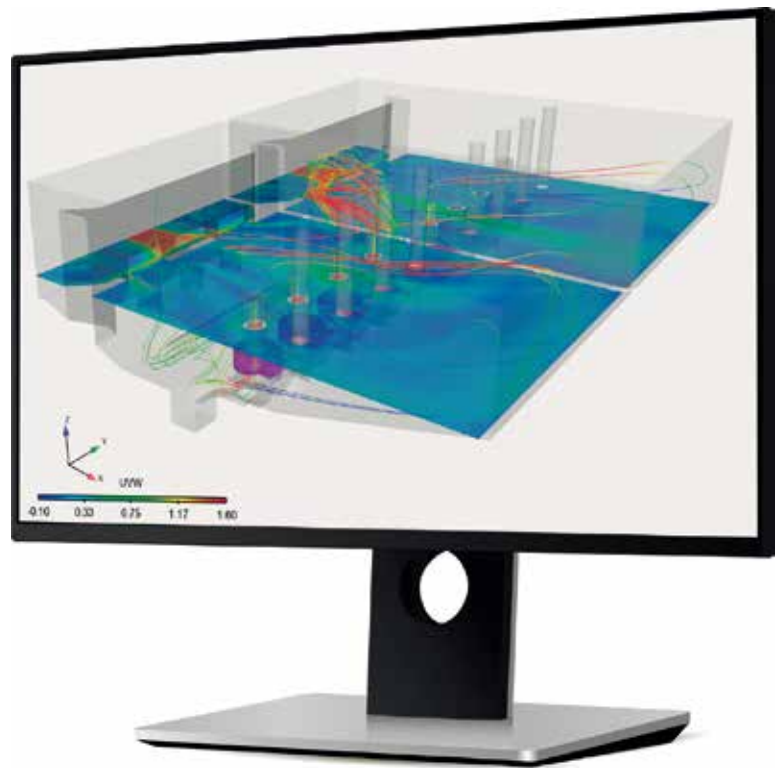
其它关键因素包括泵的数量、类型和布置、引水区域的流量变化条件、构筑物自身的几何结构以及其它现场特定因素。考虑并规划操作问题（如泵控制方案和设备检修通道）也至关重要。

## 寻找最优方案

无论您是寻求一种一体化预制泵站，还是寻求一种标准化或定制化设计的泵站，我们都可以帮助您找到满足项目需求的最优解决方案。

## 计算流体动力学

为了验证计划采用的泵坑设计，我们运用计算流体动力学（CFD）（一种数学建模技术）来进行验证。此技术使我们能够在不同运行工况下分析流态。飞力开创了使用计算流体力学验证泵坑设计的先河，并已经有了三十多年的使用历史。



### 广泛的工程实践知识

我们可提供广泛的工程服务，包括：

- 系统分析和计算
- 泵坑设计
- 水锤计算
- 泵启动分析
- 瞬时分析
- 计算流体动力学（CFD）
- 比例模型测试

# 一劳永逸的完整预设计解决方案

## 携手双赢

您是否需要 在市政或商业应用中迅速建成一座泵站？我们提供的一体化预制泵站系列将会使这项任务变得更加容易和高效。飞力的一体化泵站完美地组合了优秀的 N 泵，并在交付时配备了管道和阀门系统、以及所有的安装附件和监控设备。

## 无故障泵送

从设计、规格尺寸和材料选择等方面一系列的完整考量，我们优化设计后的一体化泵站拥有自清洁特性，并可实现无故障且高效的泵送。侧图所展示的就是一种广受推崇的飞力 TOP 一体化泵站方案。



+



+



+



## 为您的飞力泵提供支持

由我们的各地区服务中心和服务合作伙伴所组成的全球网络，可提供综合服务，以确保您的飞力水泵安全、有效和可靠地运行。

使用正品 Flygt 飞力备件，以获得我们快速的响应和专业优质的维修服务。

## 正品飞力备件和质保服务

没有人希望停机。我们的全球服务网络，可以快速高效地提供正品飞力备件。飞力提供长达15年的备件供应保证。对于更大流量的水泵，我们可提供长达 20 年的备件支持。

# 强大的适应力

## 选项配置表

按需定制您的飞力 N 泵。

飞力 N 泵型号	3069	3085	3102	3127	3153	3171	3202	3301	3315	3231	3306	3312	3356	3400	3531	3800
<b>选项/产品</b>																
<b>电机</b>																
超高效率 (IE3)		□	○	○	○	○	○	○		□	□	□	□	□	□	
<b>水力端</b>																
导板销	●	●	●	●	◐	◐	□									
Hard-Iron™	○	○	○	○	○	○	○	○	○	○	○	○	○		○	○
切割				○	□	□	□									
Adaptive N™	●	●	●	●												
<b>密封系统</b>																
Griploc™ 密封	●	●	●	●												
Plug-in™ 密封					●	●	●	●	●							
Active Seal™					●	●	●	●	●	●	●	●	●	●	●	●
Spin-out™		●	●	●	●	●	●	●	●	◐	◐	◐	◐	◐	◐	◐
密封冲洗										○	○	○	○	○	○	○
<b>冷却系统</b>																
1.不带冷却套	○	●	●	●	●	●	●	●	●	●	●	●	●	●	●	●
2.闭式冷却夹套	○				○	○	○	○	○	○	○	○	○	○	○	○
3.泵送介质	○									○	○	○	○	○	○	○
4.外接	○				○	○	○	○	○	○	○	○	○	○	○	○
<b>安装方式</b>																
P	●	●	●	●	●	●	●	●	●	●	●	●	●	●	●	●
S	●	●	●	●	●	●	●	◐	◐	●	●	●				
T		●	●	●	●	●	●	●	●	●	●	●	●	●	●	●
Z		●	●	●	●	●	●	●	●	●	●	●	●	●	●	●
L			●	●												
<b>附件</b>																
冲洗阀		○	○	○	□	□	□	□	□							
<b>泵监控</b>																
为以下而准备																
- Mini CAS	●	●	●	●	●	●	●	●	●							
- MAS						○	○	○	○	●	●	●	●	●	●	●
<b>泵控制</b>																
- SmartRun™		○	○	○	○	○	○	○								
- MultiSmart		○	○	○	○	○	○	○	○	○	○	○	○	○	○	○
- MyConnect		○	○	○	○	○	○	○	○							
- FGC	○	○	○													

● = 标准

○ = 可选

◐ = 标准亦可选, 取决于型号

◐ = 标准或不可用, 取决于型号

□ = 可选或不可用, 取决于型号

赛莱默 (XYL) 是全球领先的水技术公司，致力于开发创新的技术解决方案，以应对全球严苛的水资源挑战。公司的产品和服务专注于市政、工业、民用和商用建筑等领域的水输送、水处理、水测试、水监测和水回用。此外，赛莱默还为水、电力和天然气等公用事业提供卓越的产品组合，包括智能计量、管网技术和先进基础设施分析解决方案。公司在全球拥有16,000多名员工，运用其在诸多应用领域内的技术专长，专注于提供可持续的综合解决方案。赛莱默总部位于纽约州莱伊布鲁克，在全球150多个国家和地区开展业务。

公司名称 **Xylem** 取自古希腊语，原义是植物中输送水份的组织，寓意公司对水事业的追求，表现我们致力运用堪与大自然造化能力媲美的世界优秀工程技术实现水的输送。

了解更多资讯，请登录 [www.xylem.com](http://www.xylem.com)



#### 上海

上海市长宁区遵义路100号  
虹桥南丰城A座30-31楼(200051)  
Tel:(021) 22082888

#### 北京

东城区广渠门内白桥大街15号  
嘉禾国信大厦412室(100062)  
Tel:(010) 59620898

#### 广州

广州市天河区元岗大道310号  
智汇PARK SOHO 806室(510650)  
Tel:(020) 85505870 85505890

#### 成都

高新区天府大道北段1199号  
银泰中心3栋14楼1402室(610000)  
Tel:(021) 22235030

#### 武汉

汉口解放大道634号新世界  
中心A座803室(430032)  
Tel:(027) 82667686

#### 西安

高新区锦业路1号都市之门  
D座605室(710075)  
Tel:(029) 88337330

#### 南京

六合经济开发区  
龙杨路18号(210000)  
Tel:(025) 56301000

#### 沈阳

经济技术开发区开发大路  
11甲4号(110141)  
Tel:(024) 25263000

**客户服务热线: 400 820 3906**

所有性能声明都以赛莱默在中国市场销售的产品实际性能为准，仅适用于赛莱默或其指定经销商所销售的赛莱默品牌产品。  
以上所有数据来自赛莱默内部测试，因测试环境不同数据可能有所偏差。  
制造商保留不经通知对产品的性能、规格、样本或设计进行更改的权利。  
所有资料经过小心核对，以求准确。如有任何印刷疏漏或在翻译中可能产生误差，本公司不承担因此产生之后果。



赛莱默  
新产品网站



赛莱默  
微信公众号